

**Serie | 6, Cuptor multifuncțional,
încorporabil, 60 x 60 cm, Alb
HBA5360W0**



A



**Cuptorul încorporabil cu AutoPilot:
rezultate perfecte de fiecare dată, în mod
automat.**

- EcoClean Direct - întreținere aproape fără efort a cuptorului, datorită sistemului de autocurățare pentru peretele posterior
- Cleaning Assistance - curățarea cuptorului este mult mai ușoară cu această nouă opțiune, fiind ideală atunci când cuptorul nu este foarte murdar
- AutoPilot 10 - fiecare preparat este un succes perfect cu ajutorul celor 10 programe automate presetate
- ClipRail, suport telescopic pe 1 nivel, independent de poziție - poate fi amplasat pe orice nivel al cuptorului
- Convecție aer 3D - rezultate perfecte datorită distribuției optime a căldurii până la 3 niveluri simultan

Date tehnice

| | |
|---|---|
| Culoare / material panou frontal : | Alb |
| Forma constructiva : | încorporat |
| Sistem de autocuratare : | sistem catalitic partial, sistem hidrolitic |
| Dimensiuni nisa (lxLxA) (mm) : | 585-595 x 560-568 x 550 |
| Dimensiuni aparat (mm) : | 595 x 594 x 548 |
| Dimensiuni aparat ambalat (mm) : | 675 x 690 x 660 |
| Material panou de control : | Sticlă |
| Material usa : | Sticlă |
| Greutate netă (kg) : | 34,275 |
| Volum net cuptor (l) : | 71 |
| Tipuri de incalzire : | Convecție aer fierbinte, Grill |
| cu convecție aer, Grill cu suprafață mare, Hotair gentle, Încălzire inferioară, Încălzire superioară/infer., Treaptă pentru pizza | |
| Material cavitate 1 : | Other |
| Controlul temperaturii : | mecanic |
| Numar de lampi interioare : | 1 |
| Certificate de autorizare : | CE, VDE |
| Lungime cablu de alimentare (cm) : | 120 |
| Cod EAN : | 4242005217106 |
| Number of cavities (2010/30/EC) : | 1 |
| Clasă de eficiență energetică (2010/30/EC) : | A |
| Energy consumption per cycle conventional (2010/30/EC) : | 0,97 |
| Energy consumption per cycle forced air convection (2010/30/EC) : | 0,81 |
| Energy efficiency index (2010/30/EC) : | 95,3 |
| Putere instalata (W) : | 3400 |
| Amperaj (A) : | 16 |
| Tensiune (V) : | 220-240 |
| Frecventa (Hz) : | 50; 60 |
| Tip stecher : | Schuko-/Gardy cu împământare |

Accesorii incluse

1 x grătar combi
1 x tavă universală

Accesorii optionale

HEZ532010 : Tava universală cu acoperire ceramica
HEZ538000 : Sistem telescopic ClipRail



Serie | 6, Cuptor multifuncțional, încorporabil, 60 x 60 cm, Alb HBA5360W0

Cuptorul încorporabil cu AutoPilot: rezultate perfecte de fiecare dată, în mod automat.

TIP CUPTOR / MODURI DE ÎNCĂLZIRE:

- Cuptor multifuncțional, 7 funcții de încălzire: Grill - suprafață mare, Convecție - nivel delicat, Convecție aer 3D Plus, Încălzire superioară / inferioară, Pizza, Încălzire inferioară, Grill cu convecție aer
- Temperatură reglabilă: 50 °C - 275 °C
- Încălzire rapidă

DESIGN:

- Butoane retractabile pop-out, Butoane rotative, Cilindru
- Mâner din inox tip bară
- Volum interior: 71 l

SISTEM DE ACCES CUPTOR:

- 5 niveluri de coacere
- ClipRail - 1 suport telescopic cu amplasare independentă , cu funcție Stop

CURĂȚARE ȘI ÎNTREȚINERE:

- Sistem de autocurățare EcoClean Direct: perete posterior
- Cleaning Assistance: sistem de curățare ecologic ce înmoaie reziduurile, pentru o curățare simplă și rapidă a cuptorului.
- Ușa interioară complet din sticlă

CONFORT:

- Afisaj LCD (alb)
- Afisaj digital cu programator electronic pentru pornire și oprire automate
- AutoPilot - 10 programe automate de gătire
- Control preîncălzire
AutoPilot
Pornire automată
- Iluminare interioară cu halogen
- Ventilator de răcire integrat

PROTECȚIE ȘI SIGURANȚĂ:

- Sistem de protecție împotriva accesului copiilor
Indicator de căldură reziduală

ACCESORII:

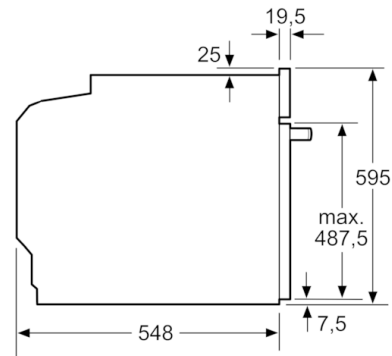
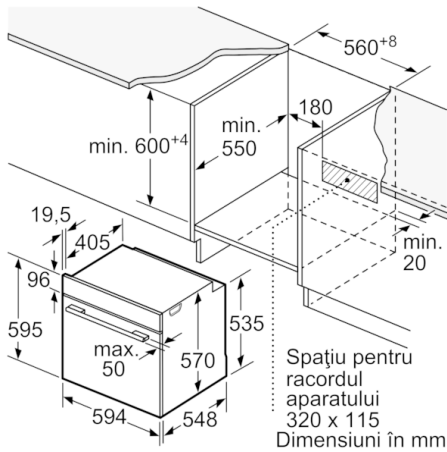
- Accesorii incluse: grătar combi, 1 x tavă universală

DETALII TEHNICE

DETALII TEHNICE / DIMENSIUNI:

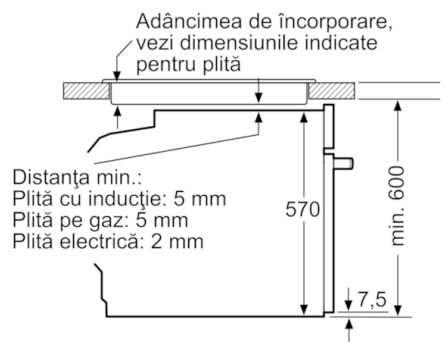
- Dimensiuni (ÎxLxA): 595 mm x 594 mm x 548 mm
- Dimensiuni nișă (ÎxLxA): 560 mm - 568 mm x 585 mm - 595 mm x 550 mm
- Putere maximă consumată: 3.4 kW
- Valoarea tensiunii nominale: 220 - 240 V
- Lungime cablu de alimentare: 120 cm
- Eficiență energetică (cf. EU Nr. 65/2014): A pe o scară a clasei de eficiență energetică de la A+++ la D
Consum de energie per ciclu - mod convecție naturală: 0.97 kWh
Consum de energie per ciclu - mod convecție forțată: 0.81 kWh
Număr compartimente coacere: 1
Sursă de încălzire: electrică
Volum interior: 71 l
- „Va rugăm sa consultați dimensiunile specificate în schița de instalare”
- Vă recomandăm alegerea unor produse complementare din SER6, pentru a asigura o combinație optimă de design a electrocasnicelor încorporabile.

**Serie | 6, Cuptor multifuncțional,
încorporabil, 60 x 60 cm, Alb
HBA5360W0**



Dimensiuni în mm

Montaj cu o plită.



Dimensiuni în mm

